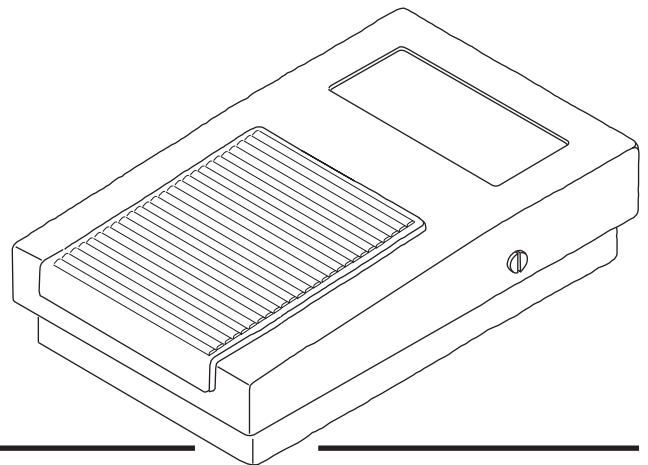
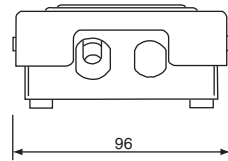
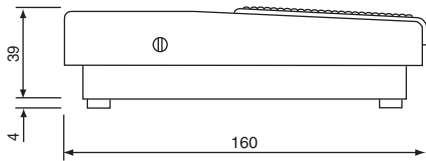




STEELCONTROL

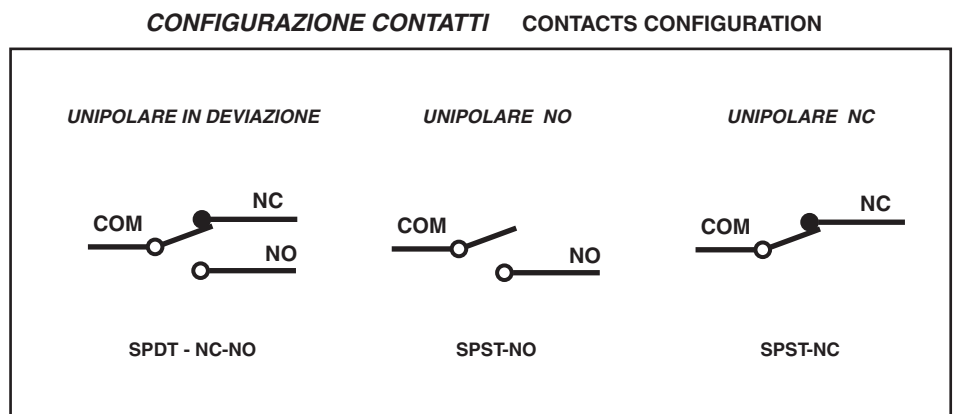
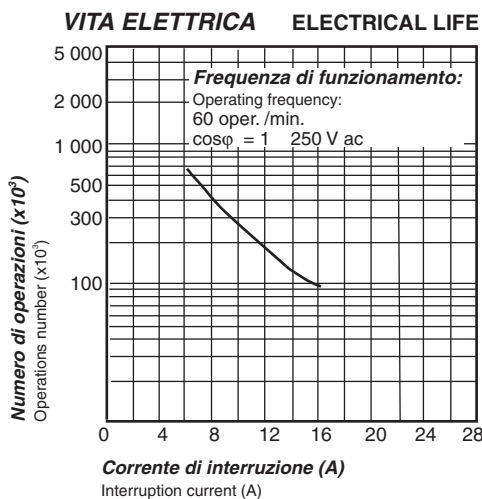
EP3M



INTERRUTTORE ELETTRICO A PEDALE CON 3 MICROINTERRUTTORI
ELECTRIC FOOTSWITCH WITH 3 MICROSWITCHES

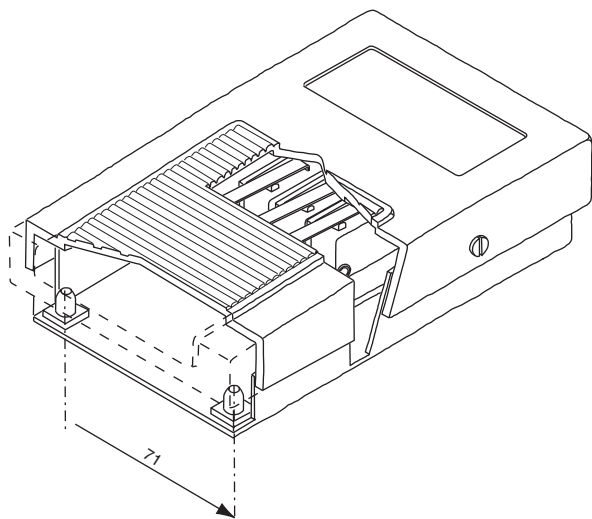


CARATTERISTICHE GENERALI	GENERAL FEATURES	NORME	STANDARDS
INVOLUCRO Coperchio in materiale termoplastico Fondo in acciaio verniciato nero	ENCLOSURE Cover in thermoplastic material Bottom in black painted steel	<i>L'interruttore è conforme alle seguenti norme:</i>	The footswitch is in compliance with the following standards:
GRADO DI INQUINAMENTO 2	POLLUTION DEGREE 2	<i>EN 61058 - 1:2002+ A2:2008</i> <i>EN 61058 - 2 - 1:1993 + A1:1996 + A11:2002</i>	EN 61058 - 1:2002+ A2:2008 EN 61058 - 2 -1:1993 + A1:1996 + A11:2002
LUNGHEZZE CAVO 2 - 2,5 - 3 m	CABLE LENGTHS 2 - 2,5 - 3 m		
SEZIONI CAVO 0,50 - 0,75 mm ² (H05VV-FROR NPI)	CABLE SECTIONS 0,50 - 0,75 mm ² (H05VV-FROR NPI)		
CORRENTI DI LAVORO 3 - 6(3) A 250 V~	RATING 3 - 6(3) A 250 V~	<i>In base a quanto previsto dalle direttive CE:</i>	As set forth in EC directives:
TENSIONE NOMINALE DI TENUTA AD IMPULSO 2,5kV	RATED IMPULSE WITHSTAND VOLTAGE 2,5kV	<i>2006/95/EC</i> <i>93/68/CEE</i>	2006/95/EC 93/68/EEC
TEMPERATURA AMBIENTE T55	AMBIENT TEMPERATURE T55		
VITA MECCANICA 8.000.000 di cicli	MECHANICAL LIFE 8.000.000 cycles		
FORZA DI AZIONAMENTO 30 N	OPERATING FORCE 30 N		
GRADO DI PROTEZIONE IP 23	PROTECTION DEGREE IP 23		

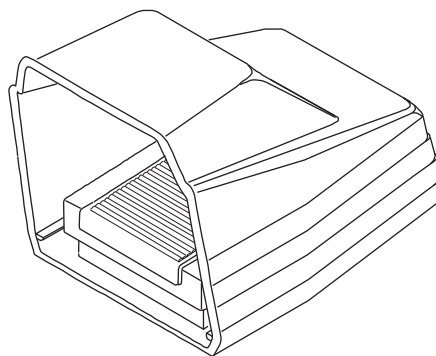
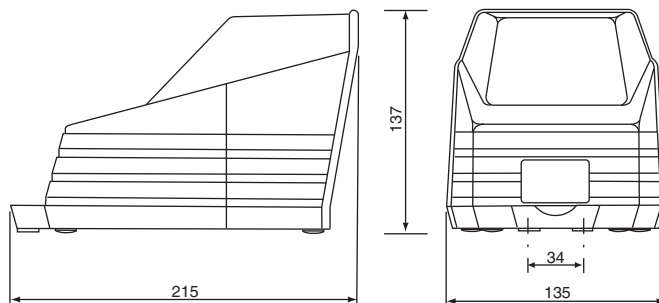




DIMA DI FORATURA
SPACING OF MOUNTING HOLES



PROTEZIONE
PROTECTION



GUIDA ALLA SCELTA
SELECTION GUIDE

TIPO TYPE	LUNGHEZZE CAVO CABLE LENGTHS	SCHEMA ELETTRICO ELECTRICAL SCHEME	CORRENTI DI LAVORO RATING	COLORI COLOURS	ACCESSORI OPZIONALI OPTIONALS	I	LUNGHEZZE CAVO CABLE LENGTHS	CABLE LENGTHS
EP3M	00	D	3	B	D	I	00 senza cavo 2 m 2,5 m 3 m	without cable 2 m 2,5 m 3 m
	20					II	II D Deviazione NO Normalmente aperto NC Normalmente chiuso	ELECTRICAL SCHEME Deviation SPDT-NC-NO Normally open SPST-NO Normally closed SPST-NC
	25	NO	6(3)	N	X	III	III 3 3 A con cavo 6(3) 6(3) A con cavo	RATING 3 A with cable PROR NPI sez. 0,50 mm ² 6(3) A with cable H05VV-F sez. 0,75 mm ²
	30	NC				IV	IV B Bianco N Nero	COLOURS White RAL 9002 Black
						V	V D Intervento differenziato del secondo microinterruttore o per il primo e terzo F Bussole per fissaggio X Esecuzioni speciali	OPTIONALS Differentiated trip for second microswitch or for first and third Fixing fasteners Custom construction
	I	II	III	IV	V			

ESEMPIO EXAMPLE

EP3M - $\frac{\text{I}}{\text{I}}$ - $\frac{\text{II}}{\text{II}}$ - $\frac{\text{III}}{\text{III}}$ - $\frac{\text{IV}}{\text{IV}}$ - $\frac{\text{V}}{\text{V}}$ = EP3M - 25NOD3 - NF

CODICI PER LA SCELTA
SELECTION CODES

KIT PROTEZIONE EP NERA	PROTECTION KIT EP BLACK	90010021
KIT PROTEZIONE EP GIALLA	PROTECTION KIT EP YELLOW	90010024